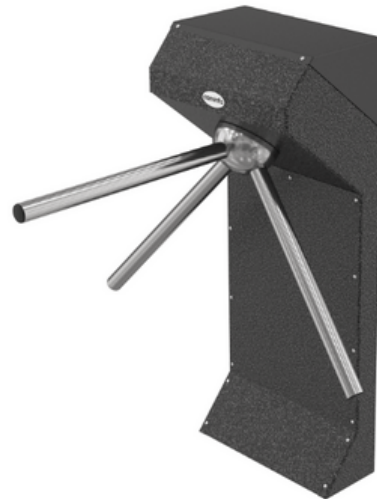


## BRAMKA OBROTOWA - TRIPOD

# BAR EC



## BAR EC

Bar EC to trójramienna bramka obrotowa typu tripod o kompaktowej budowie i szerokim wykorzystaniu w systemie kontroli ruchu osobowego. Dzięki smukłej konstrukcji i obudowie z pojedynczą nogą pozwala na dużą oszczędność miejsca i możliwość instalacji w trudnych do zaaranżowania miejscach o ograniczonej przestrzeni. Bramka jest lakierowana proszkowo na kolor antycznego srebra i czarny. Bar EC sprawdza się w zastosowaniach zarówno wewnątrz, jak i na zewnątrz budynków. Ze względu na swoją wytrzymałość i odporną na użytkowanie konstrukcję często jest montowany w obiektach o dużym natężeniu ruchu osobowego.

## Specyfikacja



### Typ urządzenia

- Bramka obrotowa typu tripod (trójramienna)
- Dwukierunkowy tryb przejścia
- Obudowa na jednej nodze
- Mechanizm napędowy: silnik automatyczny
- Opcja ewakuacji: funkcja "fail safe"



### Wymiary

- Wysokość: 1100 mm
- Długość: 450 mm
- Szerokość: 310 mm
- Szerokość przejścia: max 570 mm



### Specyfikacja

- Trzy ramiona o okrągłym przekroju z plastikową nakładką
- Typ napędu: Fail – safe
- Zintegrowany hamulec sprężynowy
- Funkcja zapraszająca (Go Call)
- Tryb awaryjnego działania
- Lakierowanie proszkowe w kolorze antycznego srebra i czarnym
- Stal nierdzewna szczotkowana
- Elementy plastikowe
- Akcesoria dodatkowe: piktogramy LED, odtwarzacz WAV, konwerter USB / Ethernet, czujniki przejścia dołem / góra, zdalne sterowanie, podtrzymanie zasilania awaryjnego, rampa, alternatywne materiały wykończeniowe

## SKONTAKTUJ SIĘ Z NAMI